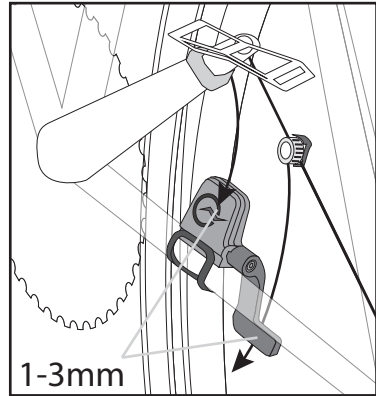
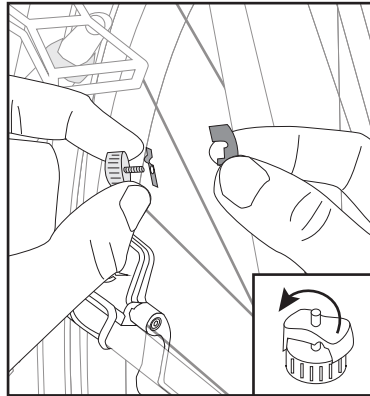
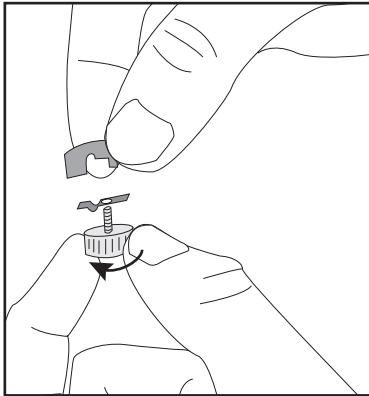
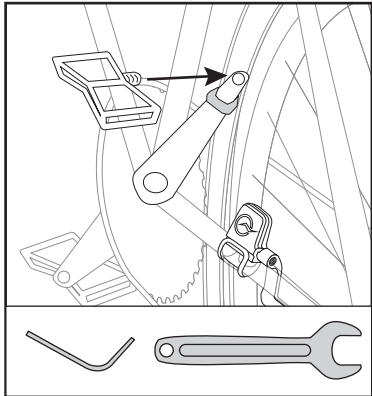
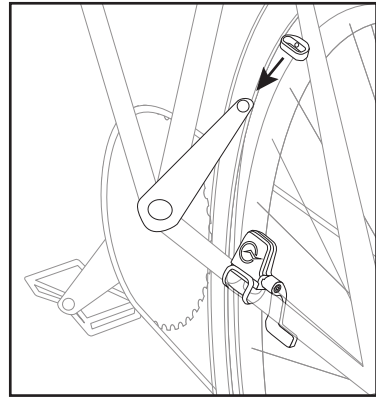
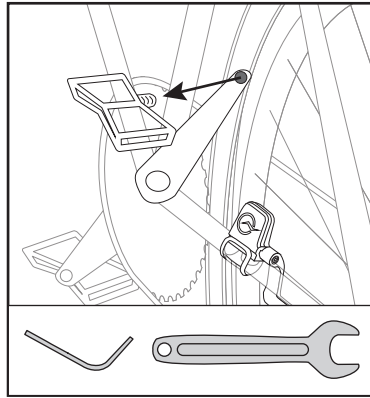
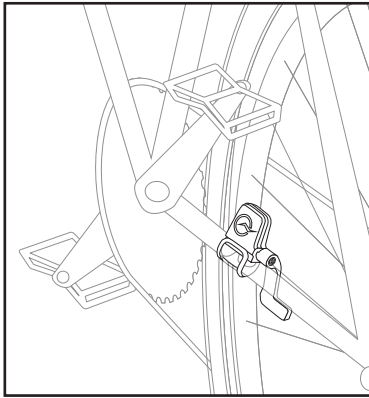
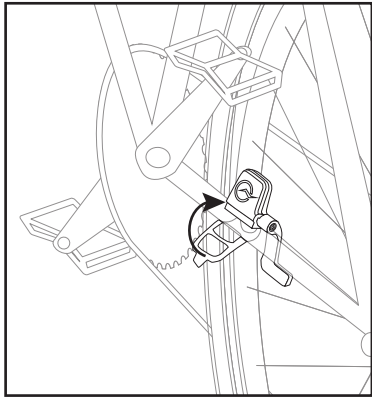
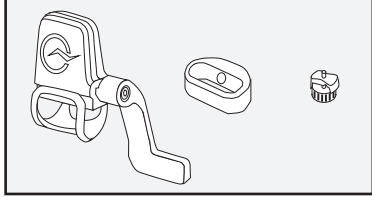


Bluetooth Speed & Cadence Sensor # 30319



This device complies with part 15 of FCC Rules and Rss-210 of IC Rules. Operation is subjected to the following two conditions:(1) This device may not cause harmful interference, and (2) This device must accept any interference received, including interference that may cause undesired operation. The manufacturer is not responsible for any radio or tv interference caused by unauthorized modifications to this equipment. Such modifications could void the user authority to operate the equipment

Dit apparaat voldoet aan de voorschriften van Onderdeel 15 van de FCC-voorschriften en Rss-210 van de IC-voorschriften. Voor de werking gelden de onderstaande twee voorwaarden: (1) Dit apparaat mag geen schadelijke storingen veroorzaken en (2) dit apparaat moet bestand zijn tegen storingen die het opvangt, met inbegrip van storing die een ongewenste werking kan veroorzaken. De fabrikant is niet verantwoordelijk voor storingen ten gevolge van wijzigingen van dit apparaat die niet uitdrukkelijk zijn goedgekeurd door de instantie die verantwoordelijk is voor conformiteit met FCC-voorschriften (de fabrikant). Zulke wijzigingen kunnen de bevoegdheid voor het gebruik van deze apparatuur door de gebruiker ongeldig maken.

Cet appareil est conforme à la partie 15 des dispositions FCC et Rss-210 des dispositions IC. Son fonctionnement est soumis aux deux conditions suivantes :(1) Cet appareil ne peut occasionner des interférences nuisibles, et (2) cet appareil doit accepter toute interférence reçue, y compris celles pouvant entraîner un fonctionnement non souhaité. Le fabricant ne peut être tenu responsable des interférences radio ou TV provoquées par des modifications non autorisées réalisées sur cet appareil. De telles modifications sont susceptibles d'entraîner la révocation de l'autorisation d'utilisation de l'appareil.

Dieses Gerät entspricht Teil 15 der FCC-Vorschriften und Rss-210 der IC-Vorschriften. Der Betrieb unterliegt folgenden zwei Bedingungen: (1) Dieses Gerät darf keine schädliche Interferenz verursachen und (2) dieses Gerät muss empfangene Interferenzen akzeptieren, einschließlich Interferenz, die zu unerwünschtem Betrieb führt. Der Hersteller über nimmt keine Verantwortung für Radio- oder Fernsehstörungen, die durch nicht genehmigte Änderung dieses Geräts verursacht werden. Durch solche Änderungen kann die Erlaubnis des Benutzers erlöschen, das Gerät zu betreiben.

Questo dispositivo è conforme alla parte 15 delle regole FCC e alla parte Rss-210 delle regole IC. Il funzionamento è soggetto alle seguenti due condizioni: (1) Il dispositivo non deve causare interferenze dannose e (2) il dispositivo deve accettare qualsiasi interferenza ricevuta, incluse le interferenze che potrebbero provocarne un funzionamento anomalo. Il produttore non è responsabile di interferenze radio o TV causate da modifiche non autorizzate della macchina. Tali modifiche, inoltre, invalidano il diritto dell'utente di usare il dispositivo

Este dispositivo es compatible con el apartado 15 de las normas FFC y con el documento Rss-210 de las normas IC. El funcionamiento está sujeto a estas dos condiciones: (1) Este dispositivo no debe provocar interferencias peligrosas y (2) debe aceptar cualquier interferencia recibida, incluidas las interferencias que pudieran provocar un funcionamiento no deseado. El fabricante no se hace responsable de ninguna interferencia de radio o televisión debida a modificaciones no autorizadas de este equipo. Este tipo de modificaciones podría anular la autorización del usuario para utilizar el equipo.